



### Modul pentru lavoar TECEprofil, înălțime de instalare 1120 mm

Cod produs: 9310000

UL 1: 1 buc.  
 UL 2: 10 buc.  
 UL 3: 60 buc.

#### Descriere:

Pentru montaj în structuri TECEprofil sau pentru instalare în structură portantă metalică sau din lemn ca modul frontal sau de colț.

Unitate complet preasamblată, constând din:

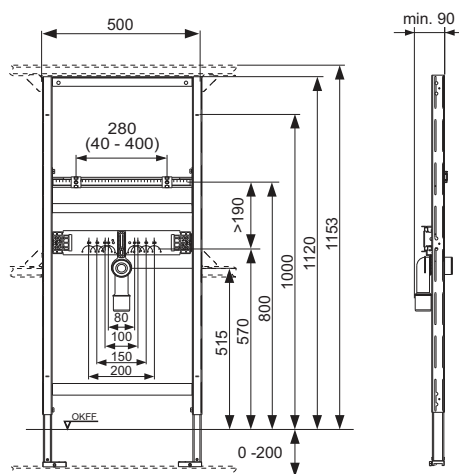
- Cadru de montaj autoportant, vopsit în câmp electrostatic
- Două șuruburi de fixare M 10, distanțier ajustabil vertical și lateral
- Traverse de montaj izolate fonic pentru atașarea coturilor cu talpă
- Cot de scurgere DN 40/50 cu garnitură din cauciuc, NW 30/50 (acționează și ca garnitură de etanșare), dop de protecție

#### Date de vânzare

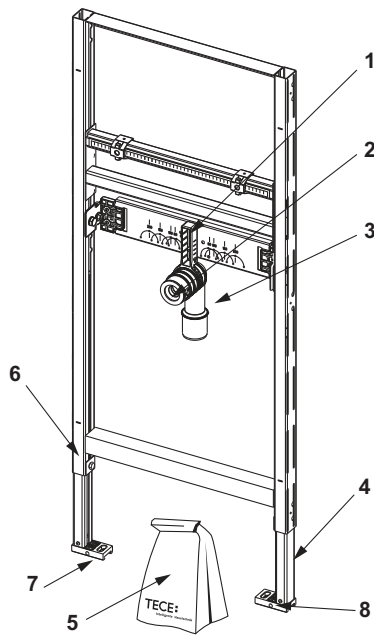
:

Denumire produs: Modul pentru lavoar TECEprofil, înălțime asamblare 1120 mm

#### Desene dimensionale:



## Piese de schimb:



- |   |         |   |
|---|---------|---|
| 1 | 9820034 | Suport cot scurgere DN 50   |
| 2 | 9820059 | Colier din cauciuc KA cu diametru nominal 30/50                     |
| 3 | 9820035 | Cot scurgere DN 50/DN 40  |
| 4 | 9820335 | Profil C pentru picior modul  |
| 5 | 9820067 | Pachet accesorii pentru modulul de lavoar (material de montaj etc.) |
| 6 | 9820447 | Frână de picior cu arc din oțel                                     |
| 7 | 9820332 | Talpă sprijin stânga  |
| 8 | 9820333 | Talpă sprijin dreapta   |