



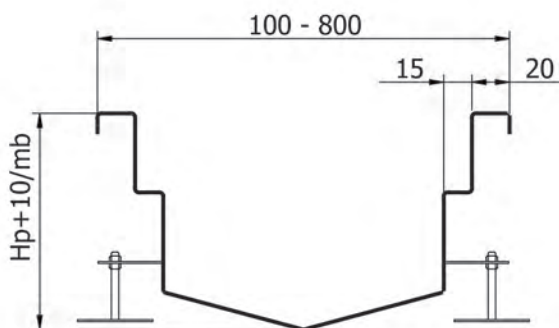
RIGOLE DE SCURGERE S100-S800 CU GRATAR otel inoxidabil

Rigola de scurgere cu gratar este fabricata integral din otel inoxidabil AISI 304 sau la cerere AISI 316, destinata drenajului de suprafata si permite evacuarea unui debit mare de apa fiind disponibila cu panta sau cu inaltime constanta.

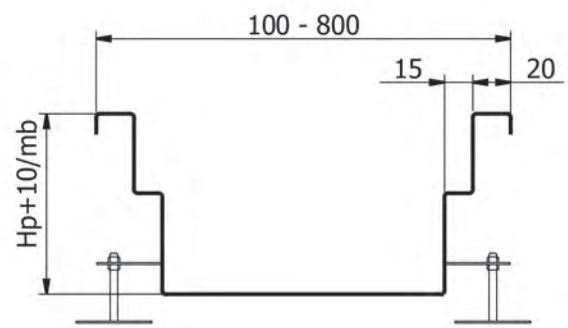
Fiecare tronson al rigolei este echipat cu un sistem de prindere format din flanse si garnituri pentru etansare, capabile sa ajunga la diferite forme si dimensiuni in functie de cerintele clientilor.

Sunt utilizate in industria alimentara, industria farmaceutica, industria chimica, spitale, hoteluri si restaurante, centre sportive asigurand conditii maxime de igiena.

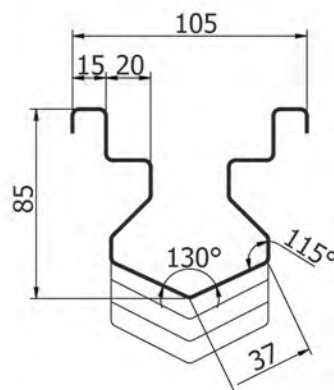
Tip A – rigola cu gratar in V



Tip B – rigola cu gratar Standard



Tip C – rigola cu gratar Omega



Caracteristici:

- Latimea poate varia intre 100 si 800mm fiind dotata cu gratar
- Grosime inox intre 1.5 si 2 mm in functie de clasa de sarcina
- Pot fi utilizate in zone cu trafic carosabil si/sau pietonal
- Curatare rapida datorita gratarului detasabil
- Disponibila cu gura de scurgere 200x200, 250x250, 300x300, 400x400 mm
- Gura de scurgere este dotata cu sifon detasabil garda antimiros si cos retentie aluviuni
- Disponibile intr-o gama larga de dimensiuni si forme

Rigola de scurgere Kesmet este un produs de inalta calitate realizat in Polonia si corespunde standardelor Europene de calitate si igiena.

