

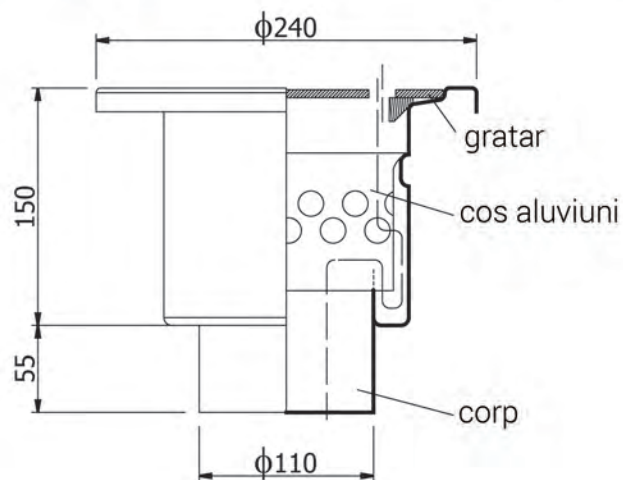


GURI DE SCURGERE STANDARD otel inoxidabil

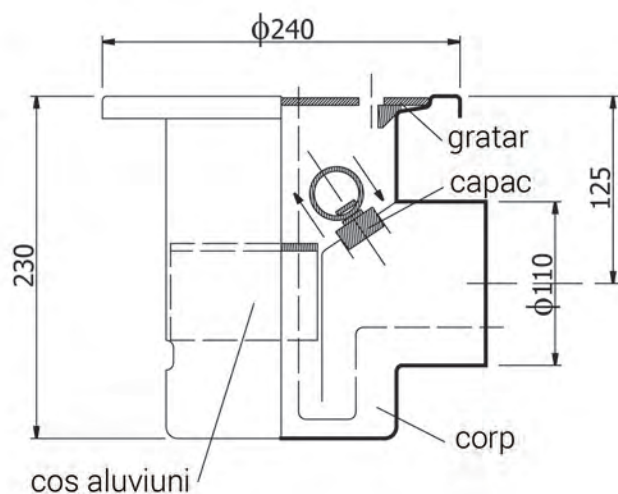
Integral din otel inoxidabil AISI 304 - AISI 316



Gura de scurgere verticala KSDO rotunda



Gura de scurgere laterala KSBO rotunda



Gura de scurgere Kesmet este un produs de inalta calitate realizat in Polonia si corespunde standardelor Europene de calitate si igiena.

